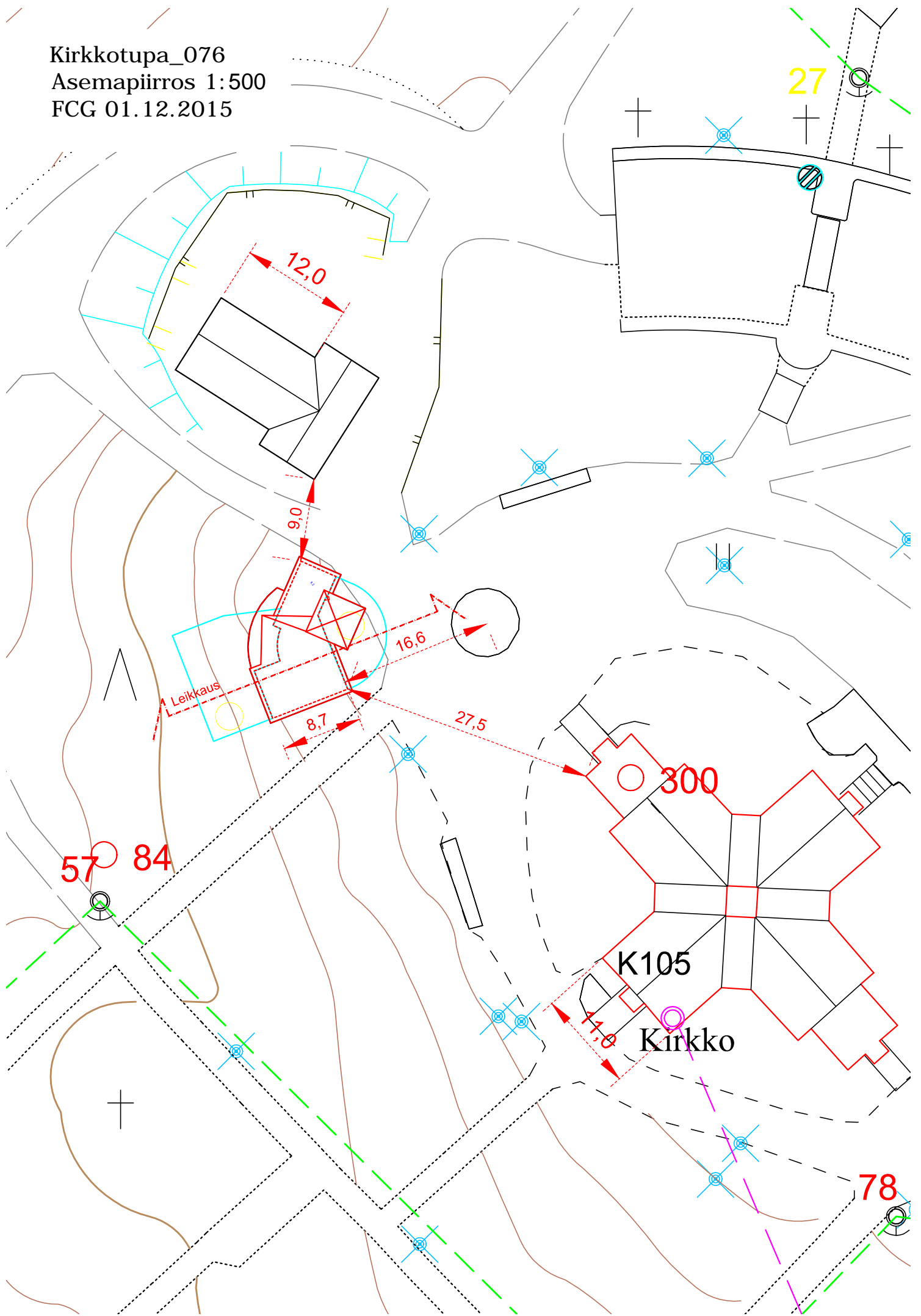
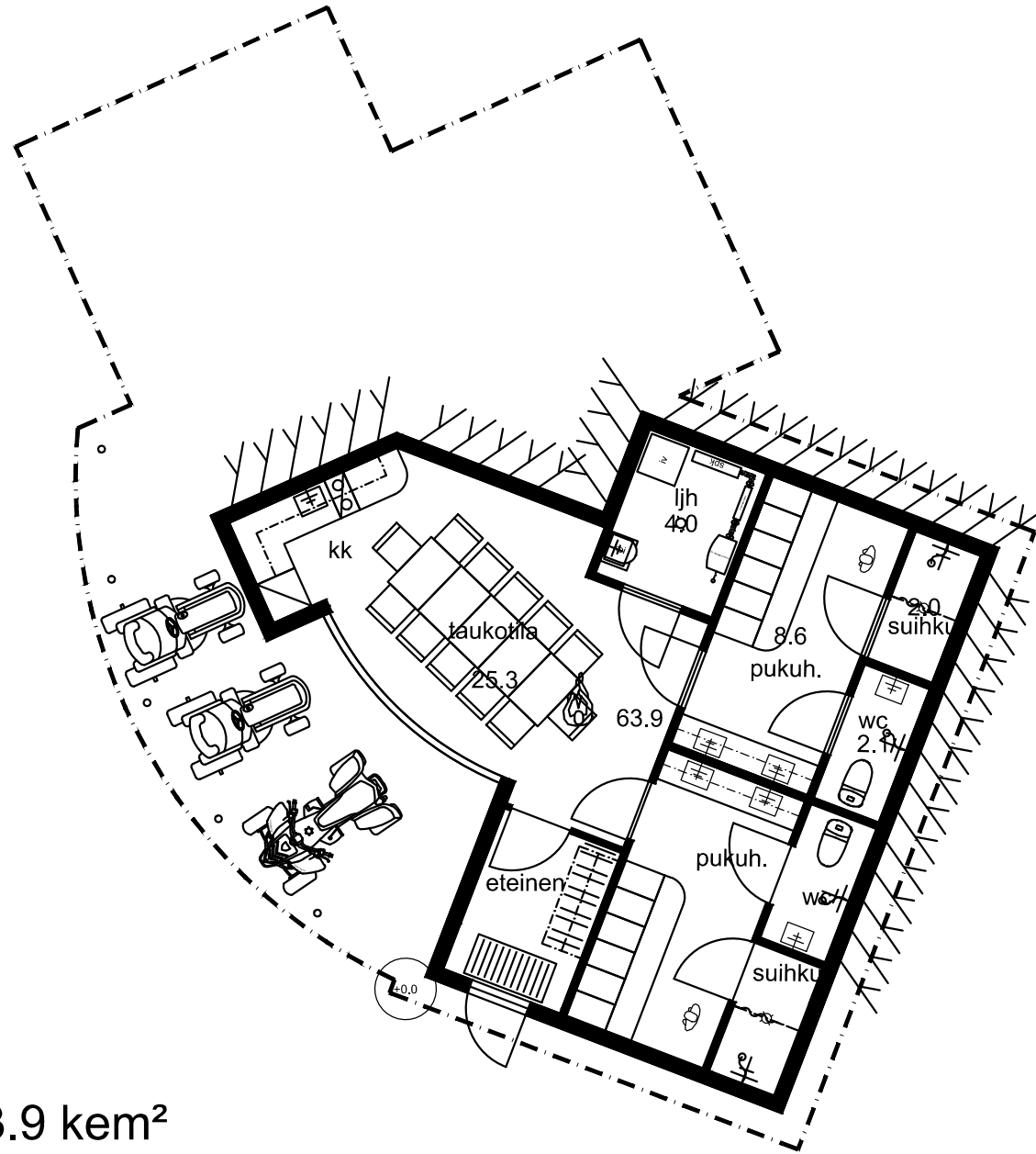


Kirkkotupa_076
Asemapiirros 1:500
FCG 01.12.2015

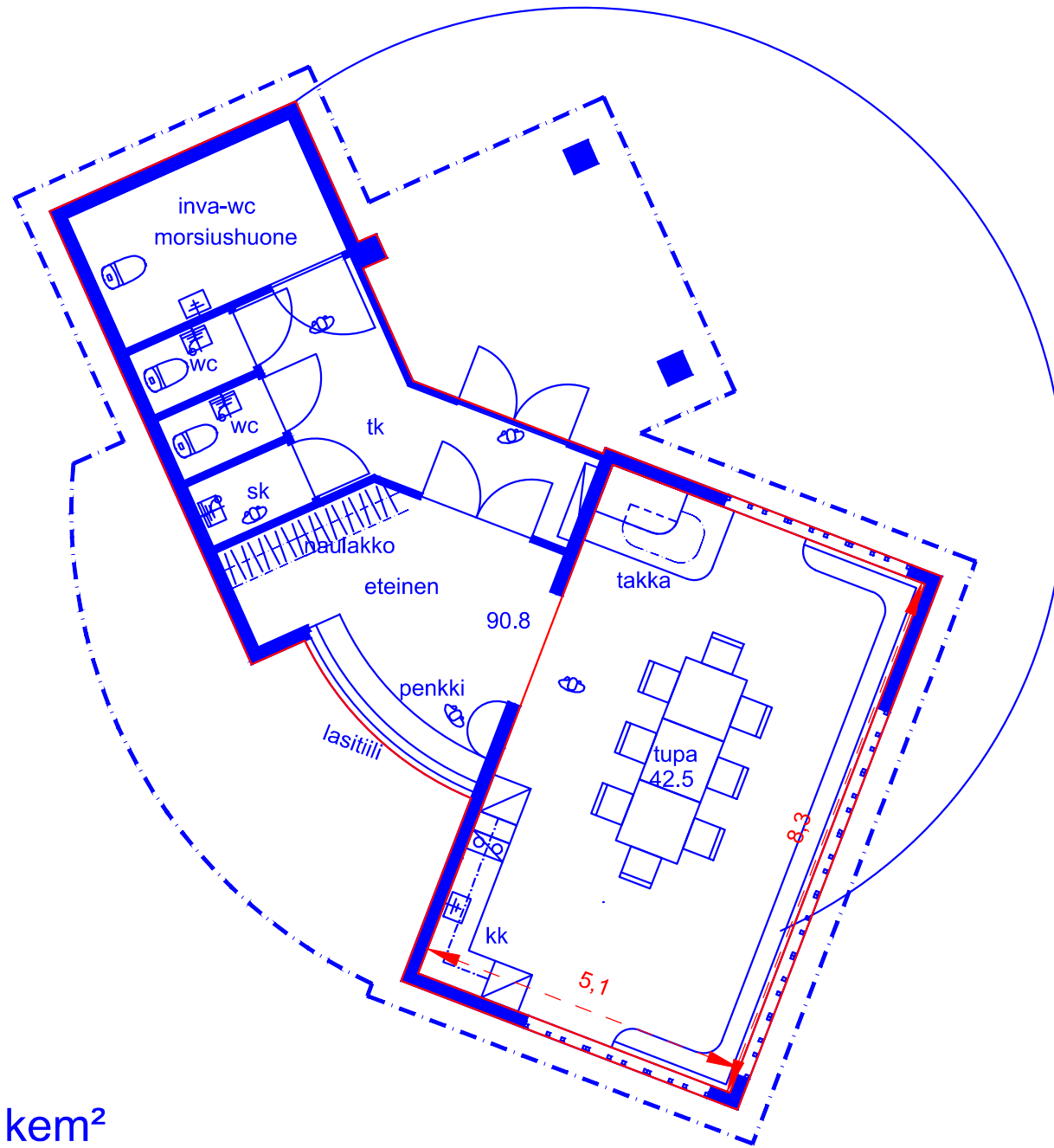


Kirkkotupa_075
Alakerta 1:100
FCG 30.11.2015



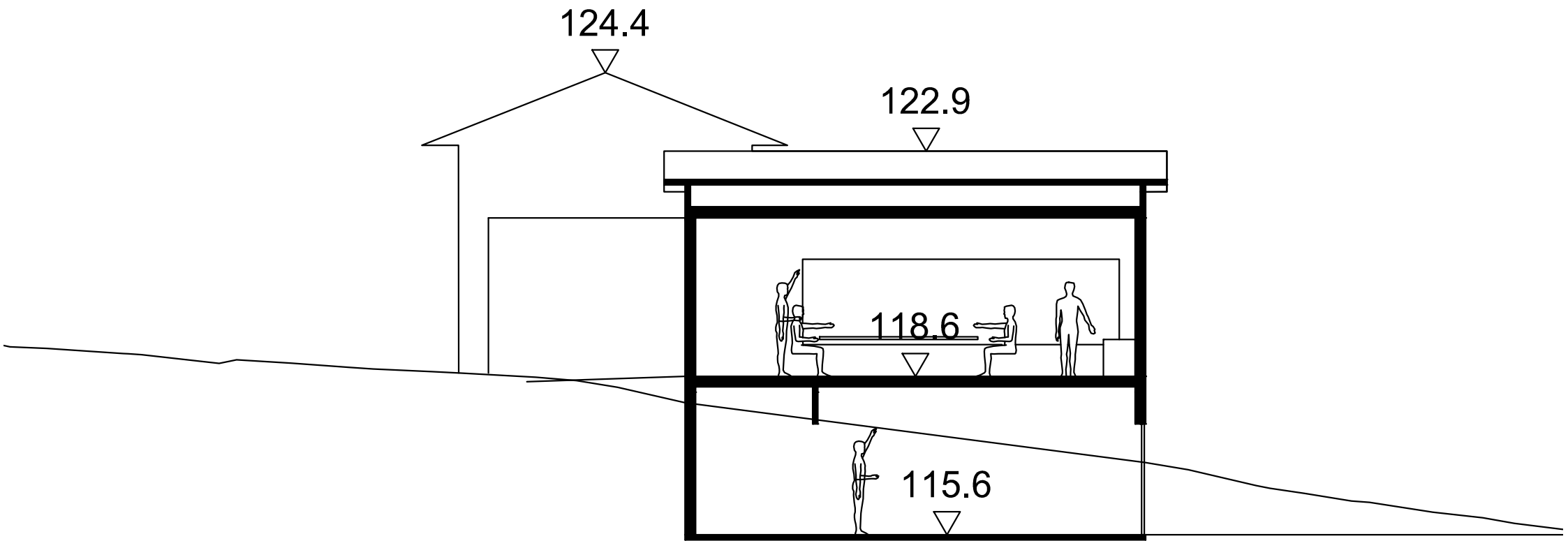
Kerrosala 63.9 kem²

Kirkkotupa_075
Yläkerta 1:100
FCG 30.11.2015



Kerrosala 90.8 kem²

Kirkkotupa_076
Leikkaus 1:100
FCG 01.12.2015



Kirkkotupa

Tilaohjelma 1.12.2015

Yläkerta 91 kem²

Tila	pinta-ala m ²
tupa	42.5
naulakko-eteinen	13.2
tuulikaappi	10.2
inva-wc-morsiushuone	8.1
siivouskomero	1.7
wc / M	1.7
wc / N	1.7
huoneistoala	79.1

Alakerta 64 kem²

Tila	pinta-ala m ²
keittonurkkaus - taukotila	20.5
pukuhuone / M	8.6
pukuhuone / N	8.6
eteinen - tuulikaappi	4.5
lämmönjakohuone	3.9
wc / M	2.1
wc / N	2.1
suihku / M	2
suihku / N	2
huoneistoala	54.3

Kerrosala yhteensä 155 kem²

Huoneistoala yhteensä 133 kem²